

PORTAFOLIO



INDUSTRIAS



iMas que Acero!

2023

INDUSTRIAS



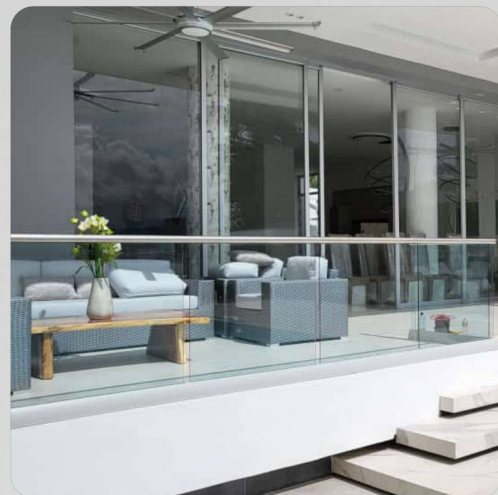
¡Más que Acero!

Carrera 3 N° 90 – 26 Local 1
Movil 310 303 4931 – 317 576 0444
Correo: ventas@inox.co
Página Web: www.inoxa.co
Ibagué - Tolima - Colombia

En Industrias INOXA fabricamos y desarrollamos accesorios y herrajes para vidrio templado de uso en fachadas comerciales, barandas, pasamanos, cerramientos, divisiones de baño y oficina, así mismo elaboramos elementos metálicos para mobiliario, decoración y publicidad.

Contamos con más de 10 años de experiencia y el respaldo de nuestra marca, símbolo de excelente calidad, compromiso y acompañamiento con cada proyecto de nuestros clientes.

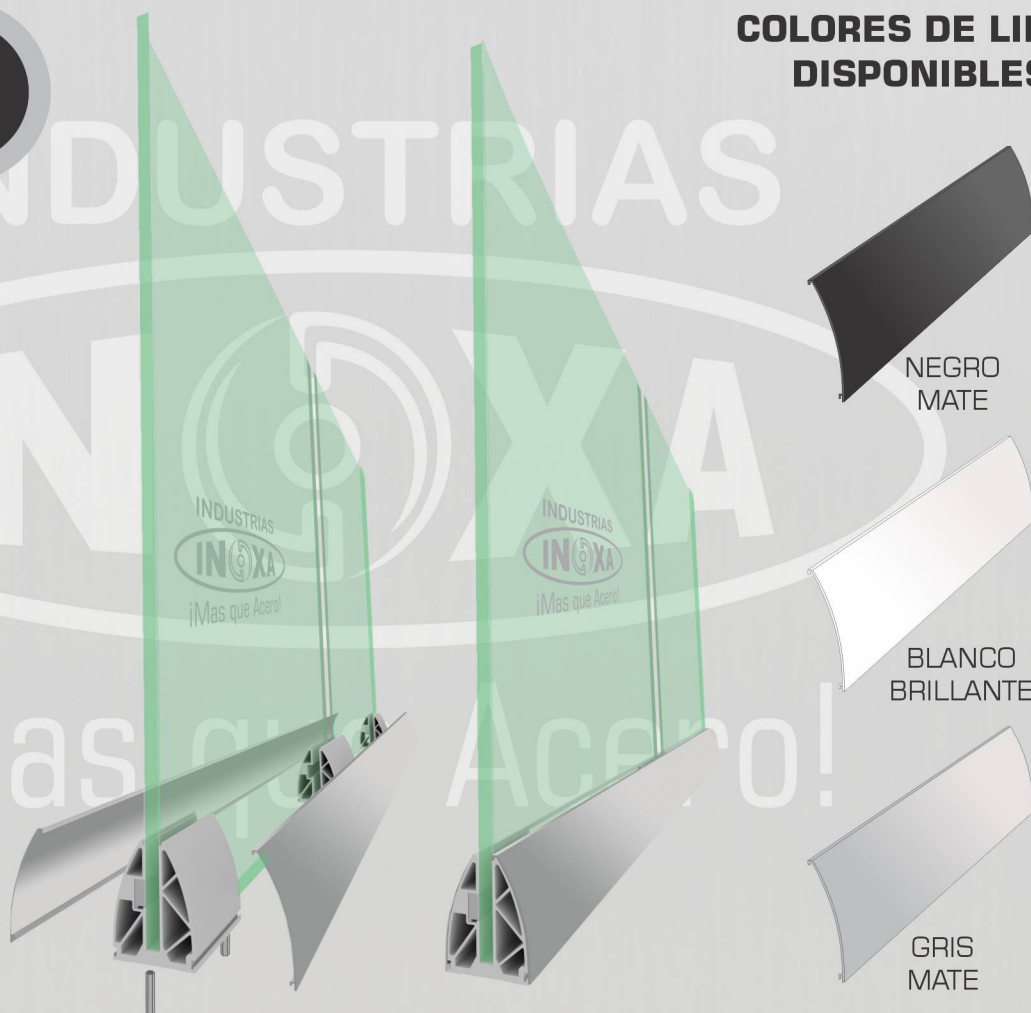
Si tiene un proyecto y requiere asesoría no dude en contactarnos. A continuación lo invitamos a conocer nuestro portafolio de productos el cual ponemos a su disposición para que descubra por qué somos ¡Más que Acero!



PRODUCTO EXCLUSIVO

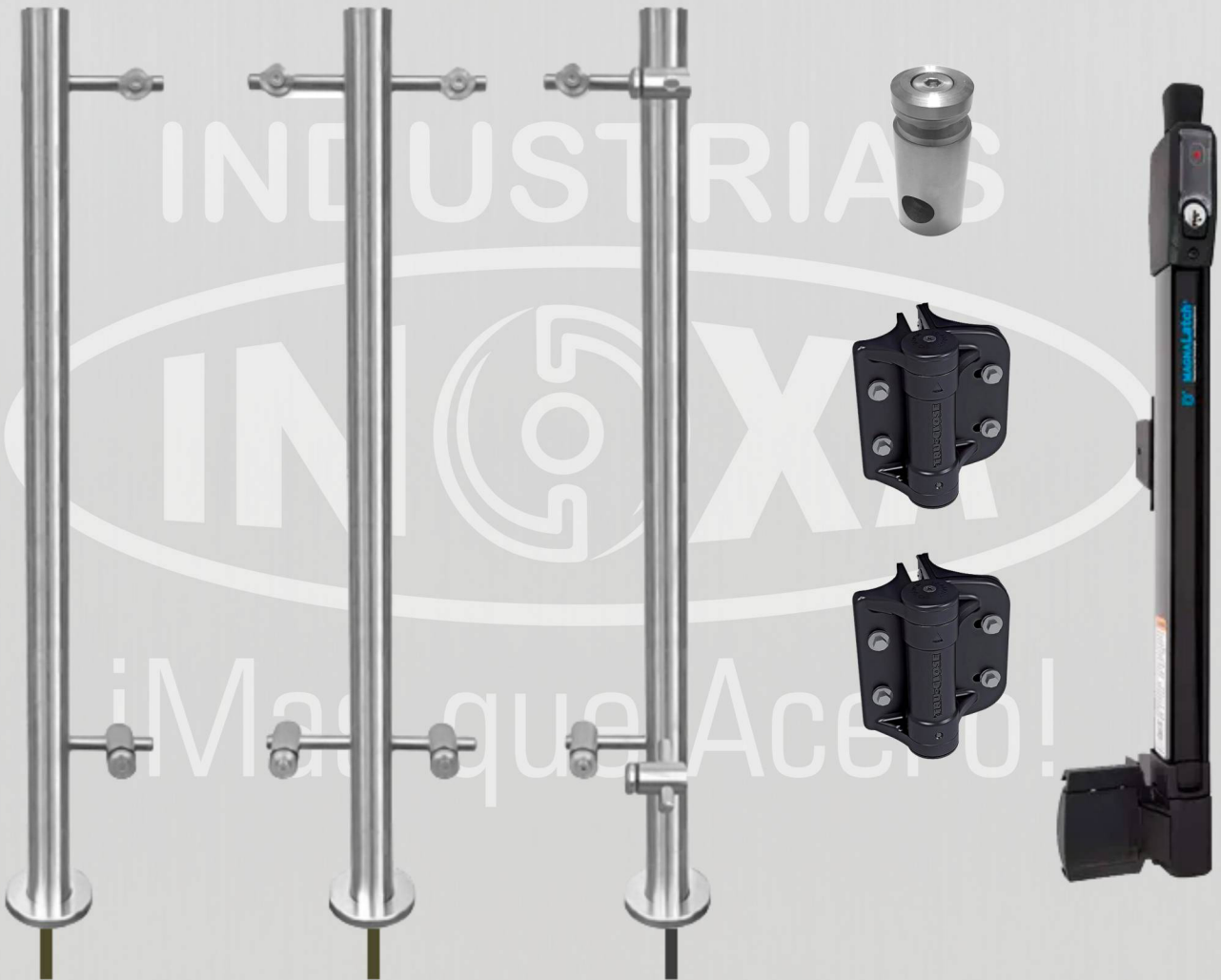
- ✓ Fácil y rápida instalación
- ✓ Excelente sujeción del vidrio
- ✓ No afecta la fachada
- ✓ Estética y seguridad incomparable

COLORES DE LINEA DISPONIBLES



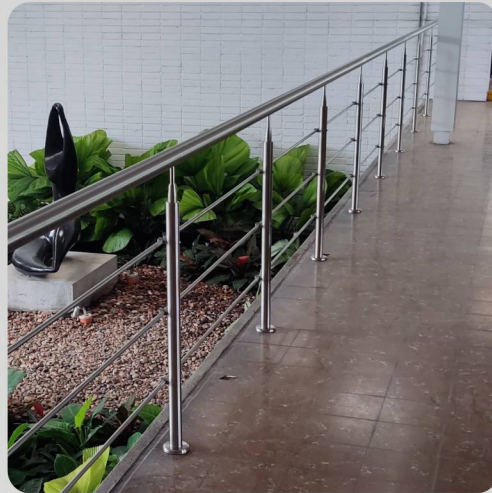
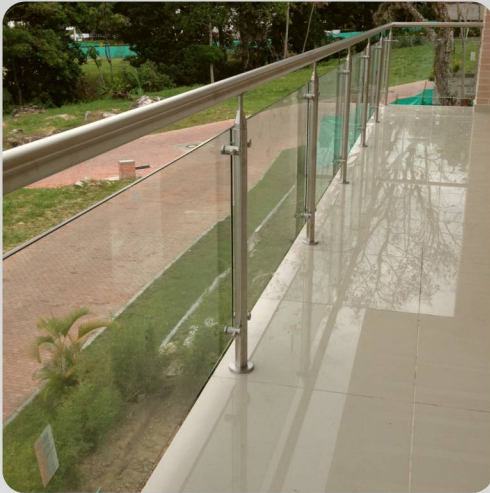
CERRAMIENTOS DE PISCINA

POSTES DE ANCLAJE EN ACERO INOXIDABLE
Y SISTEMAS DE INGRESO CON AUTO-CIERRE



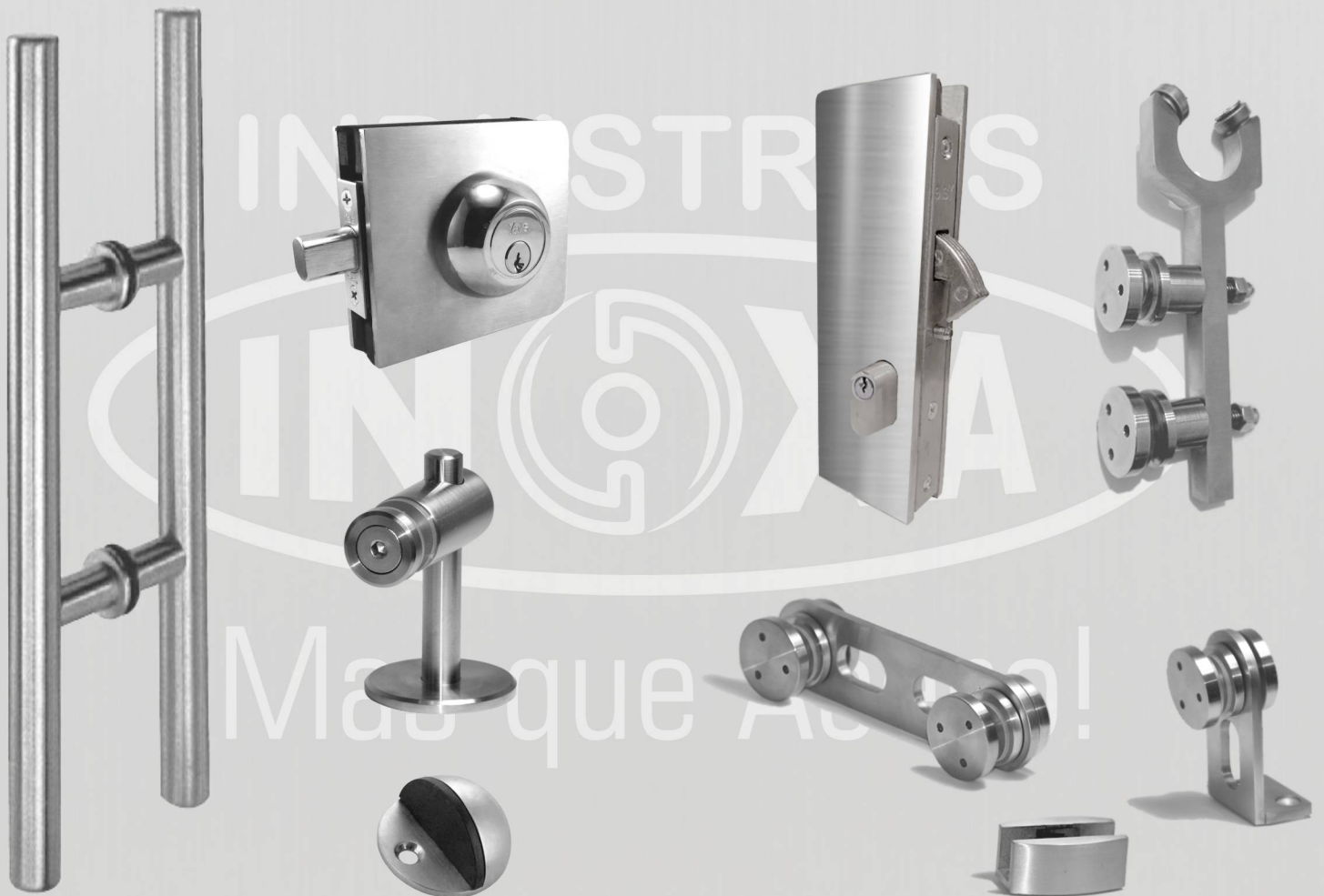
BARANDAS Y PASAMANOS

ACCESORIOS LISTOS PARA INSTALAR
Y LIBRES DE SOLDADURAS



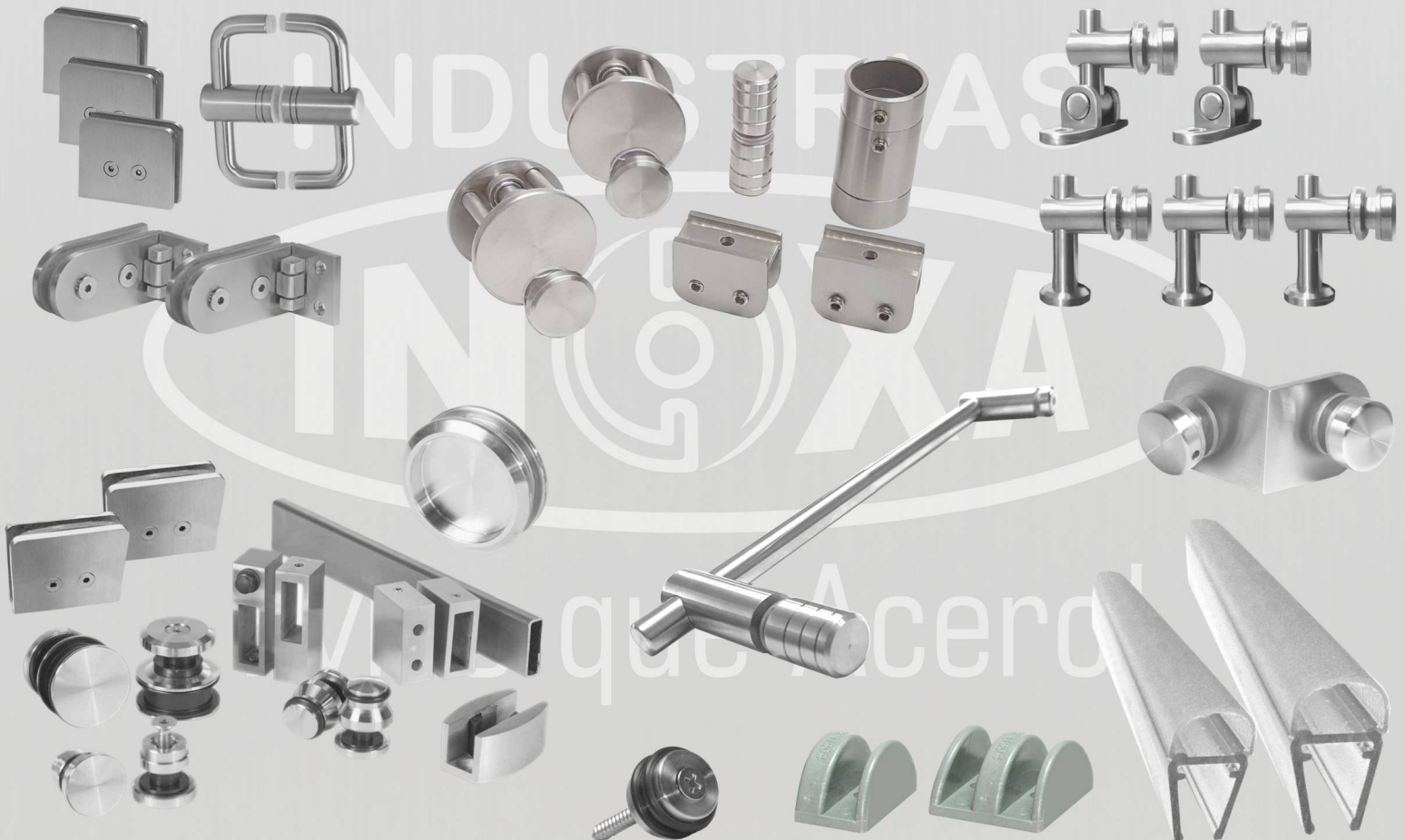
FACHADAS COMERCIALES

SOLUCIONES PARA FACHADAS
BATIENTES Y DESLIZANTES



ACCESORIOS PARA DIVISIONES DE BAÑO

SISTEMAS DESLIZANTES Y BATIENTES



PASAMANOS PARA BAÑOS

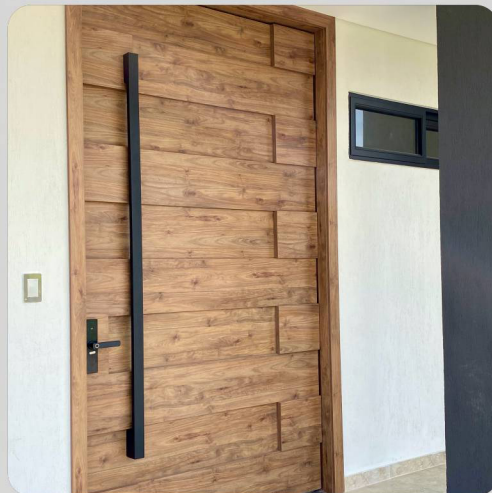
BARRAS DE DUCHA Y PASAMANOS DE APOYO PARA ADULTOS MAYORES Y P.M.R



INDUSTRIAS

INOXA

Mas que Acero!





310 303 49 31
317 576 0444

SIGUENOS EN



INDUSTRIAS



¡Mas que Acero!

© **INDUSTRIAS INOXA 2023**

Prohibida la reproducción parcial o total del portafolio

Las imágenes y Logotipos contenidos en este documento son propiedad exclusiva de INDUSTRIAS INOXA se prohíbe el uso o modificación sin la autorización previa por escrito.

Para más información visita www.inoxa.co